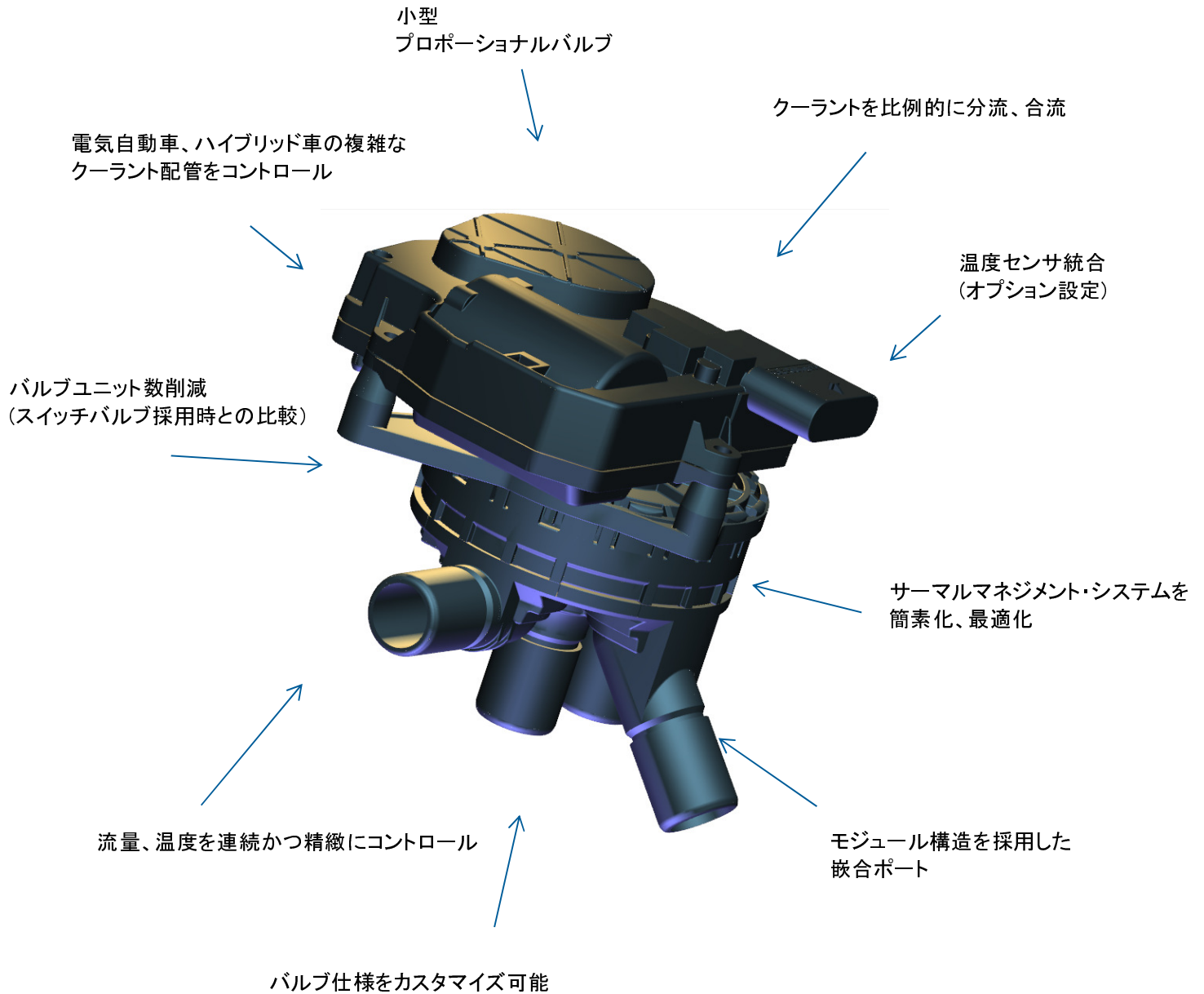


## 製品情報 VOSS コントロールバルブ



シンプル、カスタマイズ、ハーモニー  
サーマルマネジメントのベストソリューション

- 最大使用圧力:  
2 bar
- 最大使用流量:  
25 l/min
- 使用圧力:  
-40 °C ~ +120 °C
- 嵌合ポート:  
270, 271, 246, VDA-  
その他、お客様指定のコネクタに対応
- ポートの数、仕様をカスタマイズ可能
- 供給電圧:  
12V
- 最大消費電流:  
600mA
- 角度センサ内蔵
- 通信機能:  
アナログ制御, LIN-Bus
- 温度センサ統合  
(オプション設定)
- 低圧力損失
- 圧力変動なし
- バルブ位置を保持するための電力不要

